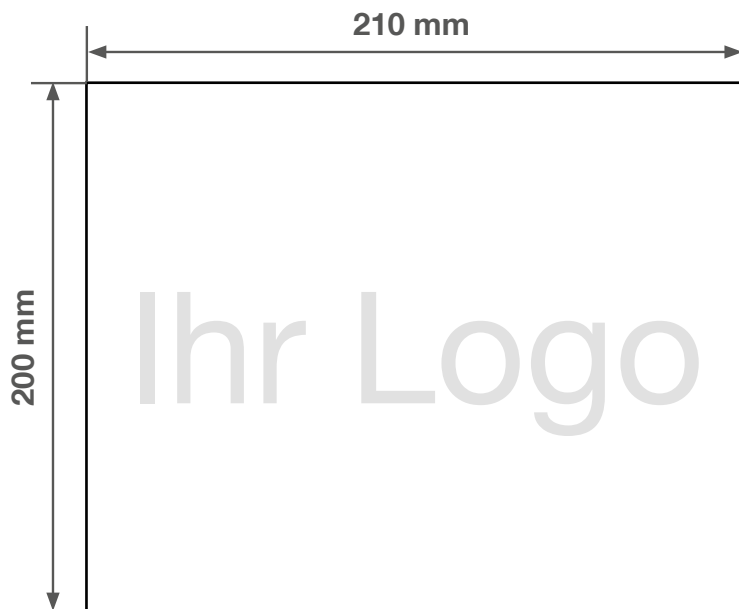
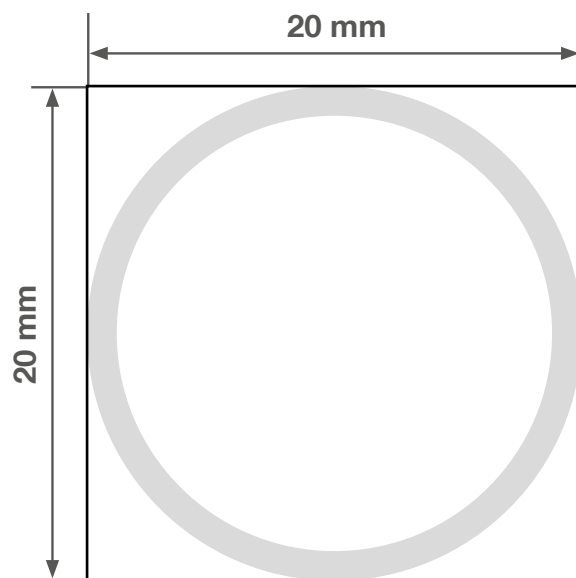


Schirm



Doming-Aufkleber



Zeichnung nicht maßstabsgetreu

Schirm: Anlegeformat: 210 mm x 200 mm

Endformat: 210 mm x 200 mm

Doming-Aufkleber: Anlegeformat: 20 mm x 20 mm

Endformat: 20 mm x 20 mm

0 mm Beschnitt

Es muss kein Beschnitt angelegt werden.

2 mm Sicherheitsabstand

Wichtige Elemente (z.B. Texte) sollten mindestens 2 mm vom Endformat entfernt angelegt werden, da Schneidetoleranzen auftreten können

Druckfarben Schirm

Bitte legen Sie Ihre Druckfarbe als PANTONE C-Volltonfarbe an und benennen Sie diese entsprechend.
Elemente, die in Weiß gedruckt werden sollen, müssen als Volltonfarbe mit der Bezeichnung WHITE definiert sein.

Checkliste für Anfänger:

- Dateiformat: PDF ohne Schneidemarken
- Alle Seiten fortlaufend in einer Datei (Vorder-/Rückseite)
- Keine montierten Doppelseiten (Druckbogen)
- Seiten in einheitlicher Ausrichtung (Hoch- oder Querformat)
- Format: 210 mm x 210 mm (ohne Beschnitt)
- Schriften: Eingebettet bzw. in Pfade konvertiert

! Wir empfehlen die Profi-Datenprüfung

Checkliste für Fortgeschrittene:

- PDF-Version: PDF/X-1a
- Farbprofil: ISO Coated v2 300% (ECI) [↓](#)
- Farbprofil bei Graustufen (s/w): Dotgain 15% [↓](#)
- Schirm: 1-farbiger Siebdruck (Pantone C + weiß)
- Aufkleber: Digitaldruck (CMYK)
- Vektorisierte Daten
- Schriftgröße mindestens 2,2 mm (Kleinbuchstaben)
- Linienstärke mindestens 1,5 pt

! Weitere Infos zum Thema Druckdaten finden Sie hier!

Doming-Aufkleber

Belegformat: 20 mm x 20 mm

3 mm Sicherheitsabstand

Benutzungsanweisung: Kleben Sie den Aufkleber an einer gut sichtbaren Stelle im Innenbereich des Fahrzeuges.

 **LITHIUM-IONEN**

Benutzungsanweisung:

Benutzen Sie das

Produkt nur für

bestimmte Zwecke.

